

VDL Industrial Products

Part of your solution

Vigiflap terugslagklep

De explosie terugslagklep Vigiflap zet een nieuwe standaard. De klep is autonoom werkend en kan worden ingezet voor explosie ont koppeling aan zowel de aanzuigzijde als ook aan de schone luchtzijde van een filter. Deze terugslagklep heeft inwendig een gestroomlijnde vorm waardoor deze bijzonder goed schoon blijft en een lagere drukval heeft dan anderen. In geval van een explosie sluit de klep en blijft dan vergrendeld. Het ontgrendelen gebeurt handmatig.

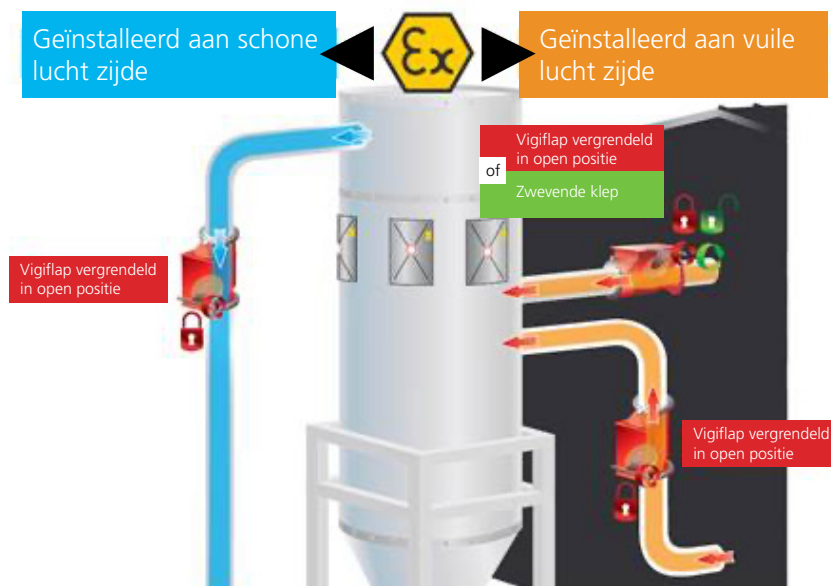


Kenmerken

- Ontkoppeling aan de vuile én schone luchtzijde
- Zeer lage weerstand
- Intern zelf reinigende vormgeving
- Inductieve sensor voor de klep
- Huis standaard in gelakt RAL 3020
- Afdichting klep en huis: EPDM

Technische informatie

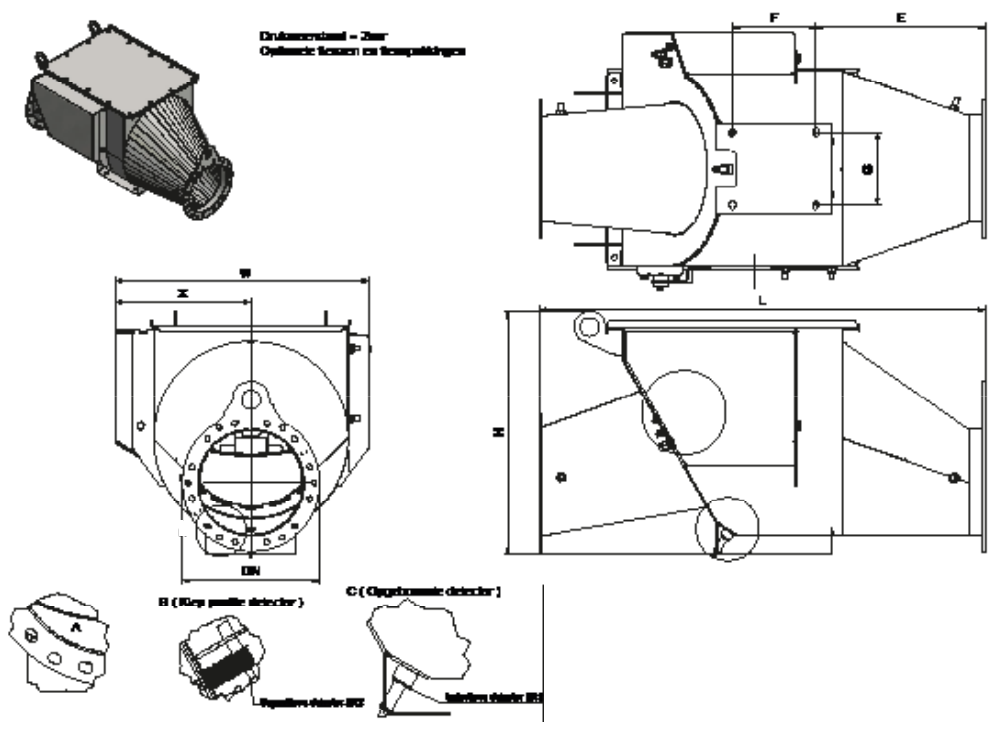
- Alle stofsoorten incl. metaalstof
- Aanzuigzijde filter
- Schone luchtzijde filter
- 160 mm tot 800 mm
- Luchtsnelheid 15 – 30 m/s
- Kst. max. ≤ 250 bar.m/s
- Pmax. < 10 bar
- MIT ≥ 400 °C
- MIE ≥ 10 mJ
- Pred. $\leq 0,5$ bar
- EN16447:2014, NFPA69
- Klep: RVS 304



Vigiflap terugslagklep

Afmetingen en gewichten

ØVIGIFLAP		AFMETINGEN ALGEMEEN				FLENS				INBOUW		MONTAGEPLAATBEVESTIGING				gewicht Kg
Leiding (diameter)	basis behuizing	L	H	W	X	Ø buiten	Ø steek- cirkel	aantal gaten	Ø gaten	A	H as	E	F	G	Ø gaten	
		mm	mm	mm	mm	mm	mm		mm	mm	mm	mm	mm	mm	mm	
160	x	640	386	400	216	215	195	8	10	591	126	282	110	90	12	21
180		612				235	215	8	10	531	136	254				20
200		857	466	490	261	255	235	12	10	857	138	325	160	140	12	35
250	x	717				305	285	12	10	671	163	253				33
300		966	575	590	311	355	336	12	10	966	197	373	160	160	12	44
350	x	817				415	389	12	12	776	222	302				50
400		1088	705	740	385	465	439	16	12	1089	249	431	180	260	12	81
450	x	945				515	489	16	12	893	274	359				77
500		1197	815	840	434	565	540	16	12	1199	309	441	200	300	12	106
550	x	1045				615	590	16	12	996	334	369				104
600		1549	1038	922	508	665	640	16	12	1549	366	588	200	400	12	150
650		1363				715	690	24	12	1364	391	517				150
700	x	1207	1213	1200	602	785	750	24	12	1155	416	446	400	500	12	150
750		1751				835	800	24	12	1752	443	514				285
800	x	1563				885	850	24	12	1564	468	442				285

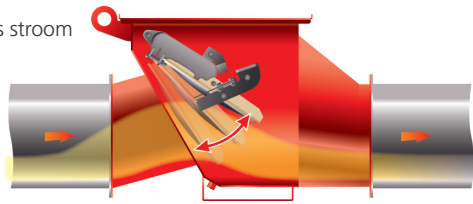


Vigiflap terugslagklep

PRODUCT PROCESS FLOW

1 Vigiflap open door proces stroom

INSTALLATIE
MET ZWEVENDE
KLEP



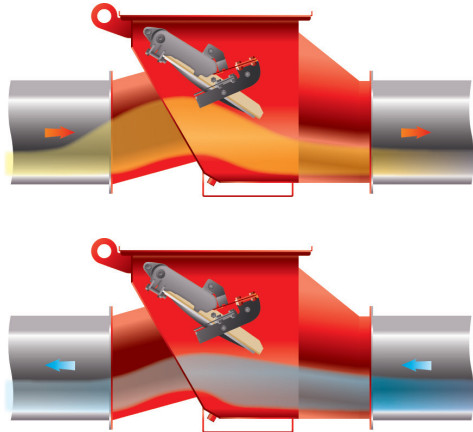
2 Vigiflap vergrendeld in open positie

INSTALLATIE
MET OPEN
VERGREDELING

Vigiflap
vergrendeld in
open positie -
vuile lucht

OF

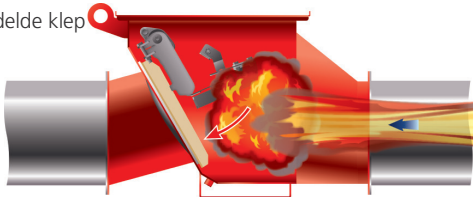
Vigiflap
vergrendeld in
open positie -
schone lucht



TIJDENS EEN EXPLOSIE

Zwevende klep of open vergendelde klep

De klep wordt gesloten door de explosiedruk golf en op zijn plaats vergrendeld. Handmatige reset van het vergrendelingsmechanisme is vereist.



Opties & accessoires



Klepsensor voor
Atex zone



Stof niveau
capacitieve sensor



RVS (316) uitvoering



FDA siliconen
afdichting