

VDL Industrial Products

Part of your solution

MD doseersluizen

Doorval- en doseersluis welke geschikt is voor het transport van zowel poeder- als korrelvormige producten. De MD serie is voorzien van een grote inlaat voor een optimale vulling en een lage weerstand, ideaal voor dosering. Tevens toepasbaar voor pneumatisch transport. Onder andere een directe aandrijving en een makkelijk uitneembare rotor resulteren in een onderhoudsvriendelijke sluis.



Kenmerken

- Buitenliggende onderhoudsvrije kogellagers
- Stopbuspakkingen
- Inzetbaar bij drukverschillen tot ca. 1 bar
- Snijdend geplaatste inlaat
- Minimale luchtlekage
- Deze sluis is voorzien van standaard Nord motorreductoren (vermogen 0,55 kW – 1,5 kW)
- Standaard met ontluchting
- Standaard gietijzeren huis en deksels
- Standaard kleur RAL 9007
- Hoge vullingsgraad
- Snel demontabel t.o.v. HT (S) sluis
- Flenzen conform PN10
- MD-A versie: t.b.v. inbouw in een ATEX zone kunnen de sluisen geleverd worden in een CAT II 1D/**D cT4 (**2 of 3D). Geschikt voor inbouw in respectievelijk ATEX-zone 21 of 22.

Rotorvarianten



Rotortypes	1	2	3	4	5
Omschrijving	Staal / vaste bladen gelast en aangeschuind	Staal / Vulkollan (PU) demontabele bladen	Staal / stalen demontabele tips	RVS / vaste bladen rondom aangeschuind	RVS / RVS demontabele tips

Technische informatie

Type	150	200	250	300
Volume capaciteit (Liters per omwenteling bij 100% vullingsgraad.)	3	11	21	37
Aantal rotorbladen	8	8	8	8

Max. drukverschil	Werktemperatuur
1 bar	-15 tot 60 °C (80 °C bij metalen bladen)

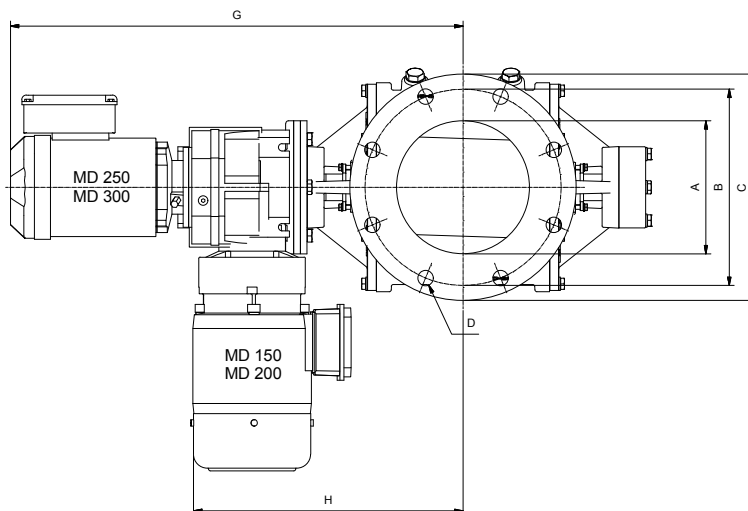
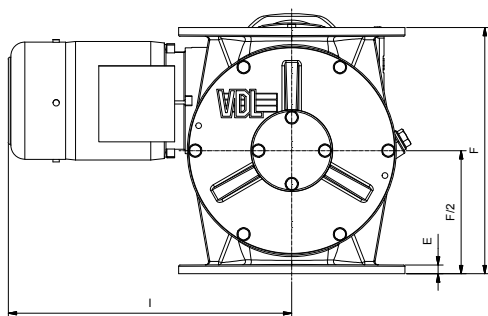
MD-EX versie: vlamdoorslagvast en drukstootvast

De sluisen van het type MD kunnen worden geleverd in een gecertificeerde uitvoering t.b.v. explosie-technische ont koppeling. De uitvoeringen met Vulkollan (PU) rotorbladen zijn vlamdoorslagvast en drukstootvast tot 1,7 bar en de uitvoeringen met stalen of roestvaststalen rotorbladen tot 2,5 bar. Standaard kleur RAL 3020. Verkrijgbaar als explosie isolatie : CE0588 II 1/2 D Ex h IIIB T135° Da/Db D FSA 15 ATEX 1661/1662 X

MD doseersluizen

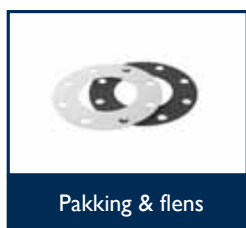
Afmetingen, toerental en gewicht

Type	Afmetingen (mm)									Toerental (rpm)	Gewicht totaal (kg)
	øA	øB	øC	D	E	F	G	H	I		
MD150	150	240	285	8 x ø23	13	260	-	330	355	28	60
MD200	200	295	340	8 x ø23	13	370	-	400	525	29	120
MD250	250	350	395	12 x ø23	17	425	770	-	-	26	200
MD300	300	400	445	12 x ø23	20	500	840	-	-	25	240



Meer informatie over onze andere sluisen vindt u in onze catalogus Bulkhandling

Opties & accessoires



Meer mogelijkheden
rotor polijsten
teflon coatings
slijtvaste coatings
speciale rotorbladen