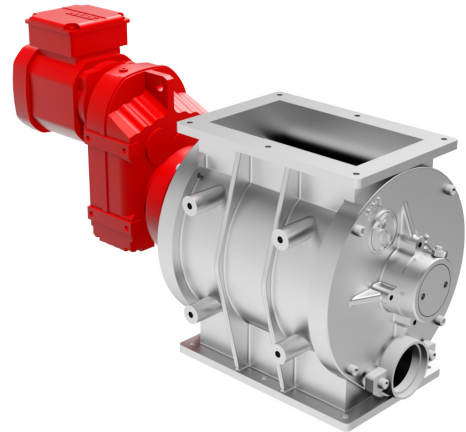


# VDL Industrial Products

## Part of your solution

### SF doorblaassluizen

Doorblaassluis voor directe dosering van niet-abrasieve poeders en granulaten in pneumatische transportsystemen. Het te transporteren product wordt niet aan de onderzijde uitgedragen, maar direct vanuit de onderzijde van de sluis, zonder gebruik van een aparte invoerschoen. De SF range is technisch verder bijna identiek aan de RS serie en heeft dezelfde unieke mogelijkheden. Drukverschil max. 1 bar.



#### Kenmerken

- Veel rotorvarianten
- In RVS 316 leverbaar
- Geen invoerschoen nodig
- Laag lekluchtverlies
- Kogellagers standaard
- Standaard kleur RAL 9001
- Standaard gietijzeren huis en deksels
- Uitgebouwde lagering mogelijk
- Open rotor (staal of RVS)
- Indirecte of directe aandrijving
- Hoge temperaturen mogelijk
- Vele opties mogelijk
- SF doorblaassluis is ook beschikbaar in ATEX variant
- SF-A versie: t.b.v. inbouw in een ATEX zone kunnen de sluisen geleverd worden in een CAT II 1D/\* \*D cT4 (\*\*2 of 3D). Geschikt voor inbouw in respectievelijk ATEX-zone 21 of 22

#### Rotorvarianten



| Rotortype | 1 / 2 |                                    | 3 / 4 |  | 5* / 6* |  | 7* / 8* |  |
|-----------|-------|------------------------------------|-------|--|---------|--|---------|--|
| Rotor met | 1     | Recht geplaatste bladen standaard  | 3     | Recht geplaatste afgeschuinde rotorbladen aan alle zijden  | 5*      | Recht geplaatste bladen demontabele rotortips  | 7*      | Recht geplaatste bladen demontabele rotortips aan alle zijden  |
|           | 2     | Schuin geplaatste bladen standaard | 4     | Schuin geplaatste afgeschuinde rotorbladen aan alle zijden | 6*      | Schuin geplaatste bladen demontabele rotortips | 8*      | Schuin geplaatste bladen demontabele rotortips aan alle zijden |

\* Demontable rotorbladen uit gehard staal, RVS of Vulkollan.

#### Technische informatie

| Type   | 150 | 180 | 230 | 270 | 300 | 350 | 450 | 600 |
|--|-----|-----|-----|-----|-----|-----|-----|-----|
| Volume capaciteit<br>(Liters per omwenteling bij 100% vullingsgraad) | 2   | 4   | 8   | 12  | 20  | 40  | 80  | 120 |
| Aantal rotorbladen   | 8   | 8   | 8   | 8   | 8   | 10  | 10  | 12  |

| Max. drukverschil | Werktemperatuur<br>Standaard              | Werktemperatuur<br>Hittebestendig |
|-------------------|---|-----------------------------------|
| 1 bar             | -15 tot 60°C<br>(80°C bij metalen bladen) | -15 tot 220°C                     |

#### SF-EX versie

Van deze sluis is er geen EX versie beschikbaar.

Voor de EX versies, zie onze HT , HT-S , MD  en RS  sluisen.

# SF doorblaassluizen

## Afmetingen, toerental en gewicht

| Afmetingen (mm) |            |             |            |             |     |            |             |            |
|-----------------|------------|-------------|------------|-------------|-----|------------|-------------|------------|
| Type            | A (inloop) | A (uitloop) | B (inloop) | B (uitloop) | B   | C (inloop) | C (uitloop) | D (inloop) |
| SF150           | 155x105    | 49          | 145        | 145         | 95  | 210x165    | 210x165     | 6xM8       |
| SF180           | 190x118    | 61          | 155        | 155         | 115 | 252x178    | 250x178     | 6xM8       |
| SF230           | 238x135    | 71          | 172        | 172         | 135 | 298x200    | 298x200     | 6xM8       |
| SF270           | 276x148    | 81          | 194        | 194         | 155 | 342x222    | 342x222     | 6xM10      |
| SF300           | 340x198    | 103         | 250        | 250         | 195 | 428x278    | 428x278     | 6xM12      |
| SF350           | 470x238    | 127         | 300        | 300         | 180 | 580x352    | 580x332     | 8xM12      |
| SF450           | 570x285    | 159         | 185(2x)    | 370         | 215 | 715x435    | 715x425     | 10xM14     |
| SF600           | 635x356    | 195         | 244(2x)    | 244(2x)     | 266 | 840x530    | 840x530     | 10xM16     |

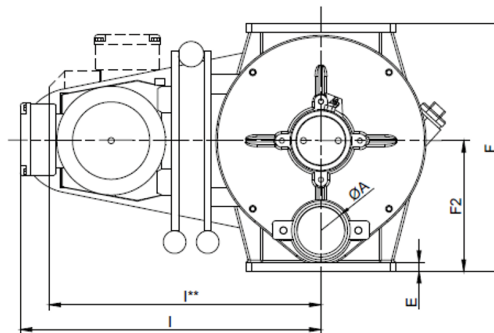
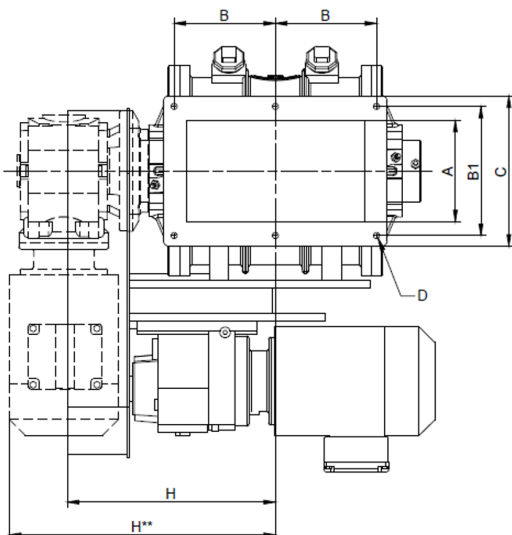
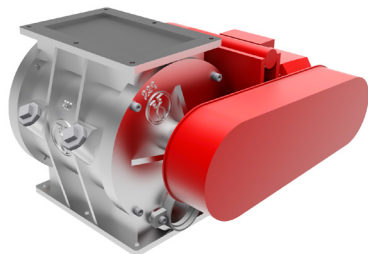
| Afmetingen (mm) |             |    |     |     |     |     |     |     |     | Toerental (rpm) | Gewicht totaal (kg)* |
|-----------------|-------------|----|-----|-----|-----|-----|-----|-----|-----|-----------------|----------------------|
| Type            | D (uitloop) | E  | F   | F2  | H   | H*  | H** | I   | I** |                 |                      |
| SF150           | 6x ø 10     | 10 | 245 | 130 | 231 | 102 | 292 | 367 | 286 | 15 tot 32       | 61                   |
| SF180           | 6x ø 10     | 10 | 270 | 140 | 252 | 100 | 313 | 380 | 286 | 15 tot 32       | 70                   |
| SF230           | 6x ø 10     | 12 | 330 | 174 | 290 | 104 | 347 | 401 | 352 | 15 tot 32       | 96                   |
| SF270           | 6x ø 12     | 12 | 390 | 213 | 315 | 107 | 372 | 421 | 352 | 15 tot 32       | 139                  |
| SF300           | 6x ø 13     | 13 | 447 | 248 | 253 | 119 | 452 | 497 | 383 | 15 tot 32       | 205                  |
| SF350           | 8x ø 14     | 15 | 530 | 290 | 452 | 125 | 549 | 540 | 404 | 15 tot 32       | 335                  |
| SF450           | 8x ø 15     | 22 | 677 | 339 | 535 | 135 | 685 | 635 | 503 | 15 tot 32       | 600                  |
| SF600           | 10x ø 18    | 25 | 830 | 415 | 635 | 137 | -   | 765 | -   | 15 tot 32       | 1120                 |

\*bij ketting transmissie

Kolom H: extra lengte voor buitenliggende lagere

Kolom H + kolom I: ketting transmissie

Kolom H\*\* + kolom I\*\*: directe aandrijving (haaks)

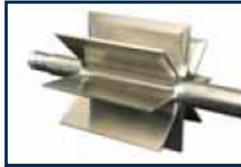


# SF doorblaassluizen

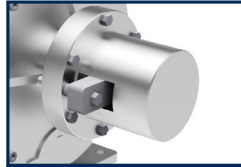
## Opties & accessoires



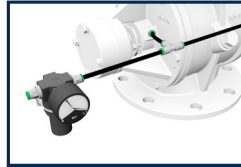
Behandelingen aan huis



Behandelingen aan rotor



Buitenliggende lagering



Sperlucht



Toerenbewaking



Snel demontabele uitvoeringen



Productafstrijker

Meer mogelijkheden  
Afwijkende kleur  
chemisch vernikkelen  
hardverchromen  
slijpen

Meer informatie over onze andere sluisen vindt u in onze catalogus Bulkhandling